



R36L-4P



Refrigerador Vertical

- Cuenta con Control de Temperatura Inteligente, optimiza y reduce tu consumo de energía.
 - Incluye 8 parrillas de posiciones y ofrece 10 niveles de exhibición.
 - Cuatro puertas con triple cristal y sistema de autocierre.
 - Display superior iluminado personalizable.
 - Paredes inyectadas con poliuretano de alta densidad.
 - Charola evaporadora de líquidos.
 - Ruedas disponibles como accesorio.
 - Cortina ahorradora disponible como accesorio.
- Iluminación LED.



Enfriamiento por aire forzado.



Control de Temperatura Inteligente



Puerta con triple cristal.



Piso de acero inoxidable.



Ruedas de uso rudo. (como accesorio)



Parrillas de posiciones.

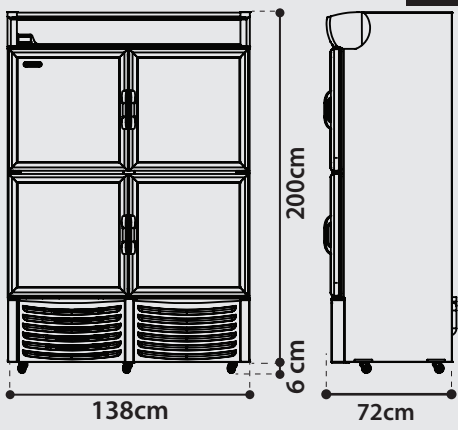
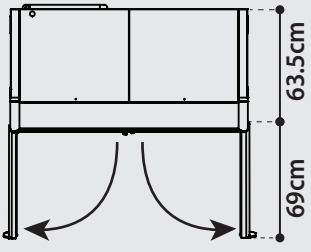


Cortina Ahorradora (como accesorio)

REFRIGERADORES VERTICALES

Refrigerador R36L-4P Especificaciones Técnicas

- Capacidad útil (ft³): 28.25
- Capacidad útil (Lt): 800
- Peso (Kg): 179.6
- Cantidad de Parrillas: 8
- Dimension de Parrilla: 50.8x59.7cm
- Tipo de refrigerante: R134a
- Temp. de evaporización: -6.7°C
- Temperatura de condensación: 43°C
- Método de Deshielo: n/a
- Rango de temp. óptimo: 0° a 4°C.
- Voltaje Nominal: [V] 120
- Tipo de Clavija: NEMA-5-15P ⓘ
- Longitud de Cable Eléctrico: 1.9mts
- Corriente Nominal: [A] 11.1
- Frecuencia: [Hz] 60
- Tipo de iluminación: LED 🌱
- Compresor (HP): 1/2
- Condensador: Ventilación Forzada
- Evaporador: Ventilación Forzada
- Método de Expansión: Capilar



DISTRIBUIDO POR:

Garantía de 1 año (12 meses) en partes y defectos de fábrica. Diseño y especificaciones sujetos a cambio sin previo aviso.

